



KERN VHS Transpalette peseur solide avec imprimante intégrée



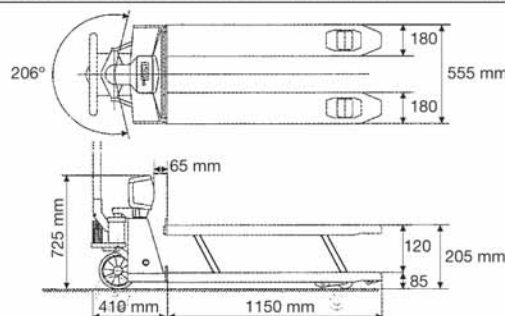
CAL EXT Programme d'ajustage externe (CAL): pour régler la précision de la balance. Poids de contrôle externe nécessaire.

UNIT Unités de mesure: convertibles par touche, par ex. pour passer à des unités non métriques. Voir modèle de la balance.

IP 54-68 Protection contre la poussière et les projections d'eau: Le degré de protection est indiqué par le pictogramme. Voir définition dans le glossaire en page 96.

BAT Fonctionnement sur pile: Le type de pile est indiqué pour chaque appareil.

TAR Tare: remettre l'affichage à „0“ avec balance chargée, p.ex. pesage supplémentaire ou déduction d'un récipient.



STANDARD



◀ **Grand écran LCD** avec hauteur de chiffres 28 mm

IP 67 Surface de charge: IP 67 Capteurs protégés contre l'eau et la poussière, protection contre une immersion de courte durée

Fonction PRE-TARE pour la déduction manuelle d'un poids de récipient connu, qui peut être enregistré

Plage d'inclinaison 206° Roues de guidage pleines en caoutchouc sur jantes alu



Imprimante thermique intégrée, en série. Largeur du papier 58 mm, 24 caractères/ligne, vitesse d'impression jusqu'à 45 mm/s, plage de température 0 ... +40 °C. Accessoires: rouleaux de papier (3 pièces), KERN VHS-A01



Frein à pied pour blocage de roues de guidage pleines en caoutchouc, KERN VHB-A01



Afficheur: IP 65 protégé contre la poussière et les projections d'eau



Double train de pneus des roues porteuses pour un franchissement aisé des seuils et des obstacles

BAT Prête à l'emploi piles de type AA (4 x 1.5 V) incluses. Fonction AUTO-OFF après env. 3 min sans modification de charge, durée de service env. 80 h ou 1700 pesées, affichage de l'état de charge à l'écran

Modèle	Portée Max kg	Lecture d kg	Poids net env. kg	Température ambiante tolérée ° C	Autres unités de mesure	OPTION	
						Certificat	DKD
KERN						KERN	
VHS 2T1	2000	1	125	-10 ... +40	kg, lb	963-131	

64

Ligne directe: au verso du catalogue

KERN - votre partenaire du cal. DKD

établie des certificats d'étalonnage DKD pour balances et poids de contrôle dans ses propres laboratoires accrédités. Ils sont valables internationalement.

KERN est fabricant de poids de contrôle dans les classes de tolérances internationales E1, E2, F1, F2, M1, M2, M3, de 1 mg à 2000 kg
DKD = Deutscher Kalibrier-Dienst
COFRAC



Votre KERN revendeur spécialisé